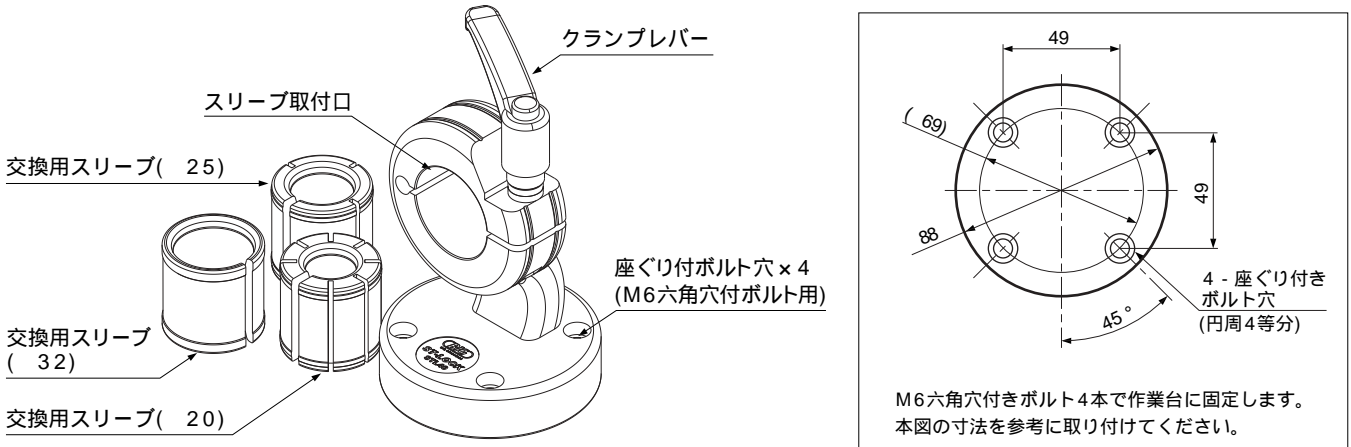


この度は、(BIG) STロックをお買い求めいただき誠にありがとうございます。ご使用前にあたっては必ず本書をお読みいただき、ご使用される方がいつでも見る事ができる場所に必ず保管していただきますようお願いいたします。

STロックはストレートシャンクのコレットチャック専用の刃具交換台です。付属するスリーブを交換することでST20、ST25、ST32のコレットチャックで作業を行っていただく事ができます。

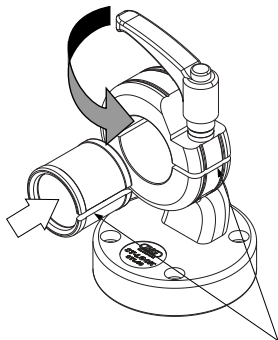
### 各部の名称



### 使用方法

#### 1. スリーブの取付け

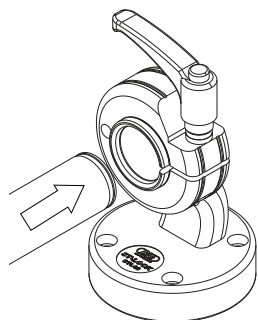
- 交換用スリーブを本体に取り付けます。スリーブは 20、25、32の3種類が付属しますので、ご使用になるストレートシャンクに合わせてお選びください。



- クラムレバーを緩めた後、本体のスリーブ取り付け口とスリーブの中心を合わせ、手でスリーブを押し込みます。このときスリーブを手で締めると入れやすくなります。
- スリーブには一箇所だけ内径部に貫通した割り線が設けてあります。これを本体の割り線と位置を合わせるように取り付けてください。

割り位置を合わせる。

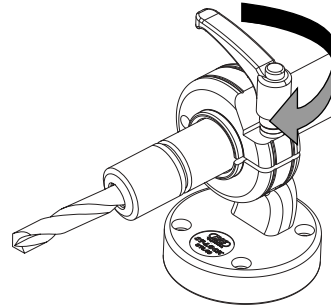
#### 2. ストレートシャンクの取付け



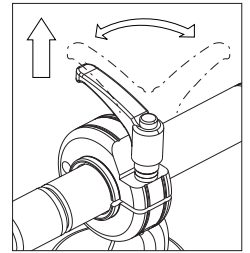
- クラムレバーが緩んだ状態でスリーブ内径とシャンク中心を合わせ、真っすぐにシャンクを挿入します。
- こじたまま無理に押し込もうとするとスリーブが外れたりスリーブを傷つける恐れがあります。
- 安定して作業を行なうために、コレットチャックの締付ナットが本体の近くに来るまで挿入するようにしてください。ただし、研磨又スミ部はクラムしないてください。スリーブが傷つく恐れがあります。

#### 3. ストレートシャンクのクラム

- クラムレバーを矢印方向に回し、ストレートシャンクを固定します。



- レバーは上に引き上げるとフリーになりますので、レバーを使いやすい位置移動して作業を行ってください。



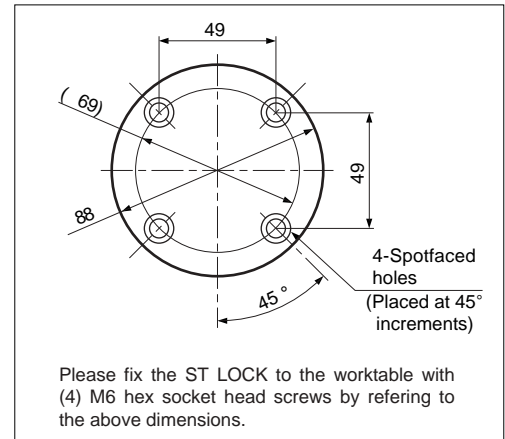
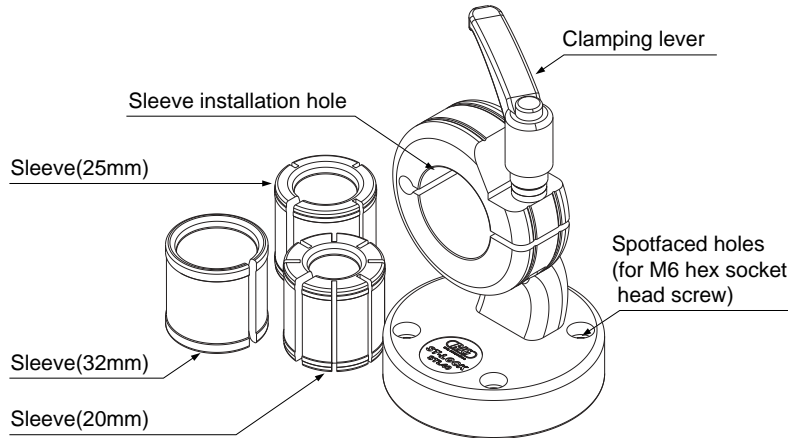
#### ⚠️ ご注意

- 空締めは行わないでください。内径が縮んでストレートシャンクが入らなくなる恐れがあります。
- ストレートシャンクの外径部はあらかじめウエスなどで拭い、付着した切りくずなどの異物を取り除いてください。異物はスリーブを傷つけるだけではなく、スリーブに異物が付着したままご使用になられると、ストレートシャンクを傷つけることになります。
- スリーブやストレートシャンクに油分が付着していると、把持力が低下する場合があります。清浄な灯油などをひたしたウエスなどで拭い、油分を取り除いてください。
- 本体やスリーブの溝に異物が付着すると、正常に作動しなくなる場合があります。ご使用前にエアなどで異物を取り除いてください。
- 切欠きのあるシャンクはクラムしないてください。スリーブが変形する恐れがあります。

Thank you for the purchasing the **BIG** ST LOCK.  
Please read these instructions before use and keep them where the operator may refer to them whenever necessary.

**BIG** ST LOCK is the tooling fixture exclusive for collet chuck with cylindrical shank.  
20, 25 or 32mm diameter shank is clamped by replacing sleeves.

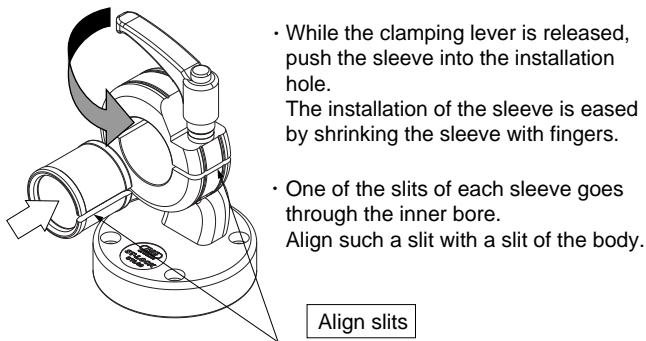
### PARTS DESCRIPTION



### HOW TO USE

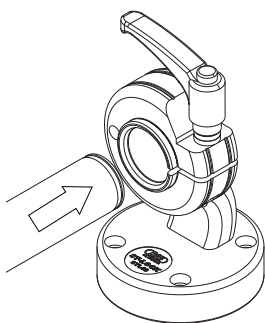
#### 1. INSTALLATION OF THE SLEEVE

- Install the sleeve in the installation hole.  
3 sizes of sleeves (20, 25, and 32mm) are included as standard accessories.  
Select the appropriate sleeve according to the size of shank.



- While the clamping lever is released, push the sleeve into the installation hole.  
The installation of the sleeve is eased by shrinking the sleeve with fingers.
- One of the slits of each sleeve goes through the inner bore.  
Align such a slit with a slit of the body.

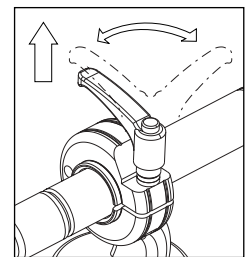
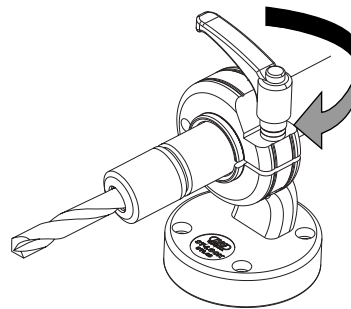
#### 2. INSTALLATION OF CYLINDRICAL SHANK TOOL



- While the clamping lever is released, insert the cylindrical shank tool straight in the center of the sleeve.
- Squeezing the cylindrical shank tool into the sleeve may push off or damage the sleeve.
- For steady operation, clamp the cylindrical shank tool at the position as close as possible to the chucking section.  
Never clamp the recessed area. It may damage the sleeve.

#### 3. CLAMPING OF CYLINDRICAL SHANK TOOL

- Turn the clamping lever in clockwise direction and clamp the cylindrical shank tool.
- As the clamping lever becomes free when it is pulled up, rotate the lever to the position wherever convenient.



#### CAUTION

- Never tighten the clamping lever without a cylindrical shank tool being inserted. Internal bore may be deformed and a sleeve cannot be inserted.
- Remove particles such as chips from the cylindrical shank tool with clean cloth prior to use. Clamping with particles may damage not only the sleeve, but also the cylindrical shank tool.
- Oil on the sleeve or the cylindrical shank tool may decrease clamping force. Remove oil by using a cloth with clean kerosene.
- Any materials in slots of body or sleeve may cause incorrect operation. Blow compressed air and remove them before use.
- Do not clamp cylindrical shank tool with flat or notch.  
The sleeve may be deformed.