

Zapfendrehen Serie 318

Die nachstehende Tabelle bestimmt die Komponenten wie Zwischensohle ①, Werkzeughalter ② und Wendeplattenhalter ⑥ für jeden Durchmesserbereich und zeigt auf, in welcher Position die Werkzeughalter ② auf der Zwischensohle ① montiert werden müssen.

Der Werkzeughalter ② mit CK5 Aufnahme kann auf jede Zwischensohle ① montiert werden. Zum Zapfendrehen lässt sich ein Ausdrehkopf EWN 53 x CK5 ③ entweder direkt oder über eine Verlängerung ④ in den Werkzeughalter ② einsetzen. Zur Kompensation der Unwucht wird ein zweiter Werkzeughalter ② und ein spezielles Ausgleichsgewicht ⑤ auf der gegenüberliegenden Seite der Zwischensohle ① montiert.

Achtung: Spindel linksdrehend!

Tournage de tourillons Série 318

Le tableau ci-après définit les composants comme la semelle ①, les porte-outils ② et les porte-plaquettes ⑥ pour toutes les gammes de diamètres et indique en quelle position les porte-outils ② doivent être montés sur la semelle ①.

Le porte-outil ② avec fixation CK5 peut être monté sur toutes les semelles standards ①. Pour le tournage de tourillons, on peut utiliser une tête à aléser EWN 53 x CK5 ③ soit directement, soit avec une rallonge ④ sur le porte-outil ②. Pour la compensation du balourd, un deuxième porte-outil ② et un contre-poids spécial ⑤ sont montés sur la partie opposée de la semelle ①.

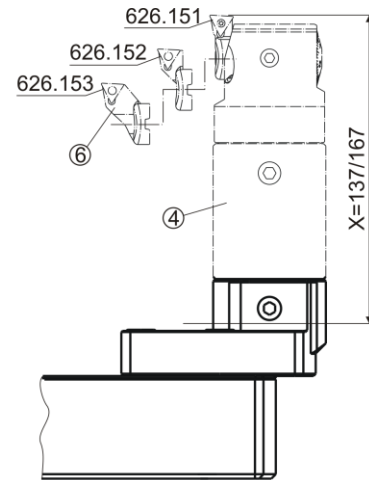
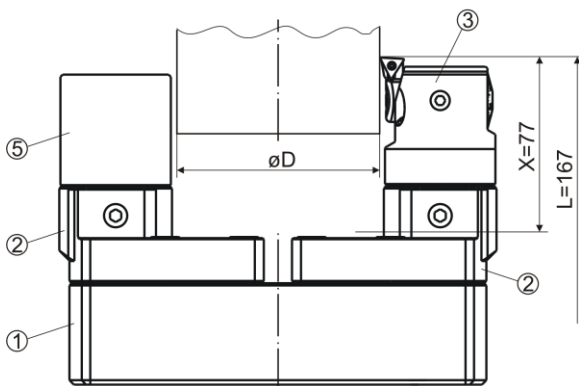
Attention: Rotation à gauche de la broche!

Pin turning Series 318

The table below determines the components such as extension slide ①, tool holders ② and insert holders ⑥ for each diameter range and shows in which position the tool holders ② have to be mounted on the extension slide ①.

The tool holder ② with CK5 connection can be mounted on any extension slide ①. For pin turning it is required to connect the precision boring head EWN 53 x CK5 ③ either directly or by means of an extension ④ to the holder ②. To compensate the imbalance, a second tool holder ② and a special counter weight ⑤ have to be mounted on the opposite side of the extension slide ①.

Attention: Counter-clockwise rotation of spindle!



L= Distanz bis zur CK-Trennstelle
L= Distance jusqu'à la connexion CK
L= Distance to the CK connection

Bereich Gamme Range	Zwischensohle Semelle Extension slide	Pos.1	Bereich mit Wendeplattenhalter Nr: Gamme avec porte-plaquette No: Range with insert holder No:			Pos.2	Bereich mit Wendeplattenhalter Nr: Gamme avec porte-plaquette No: Range with insert holder No:		
			626.153 ø D	626.152 ø D	626.151 ø D		626.153 ø D	626.152 ø D	626.151 ø D
49 - 126	318.222		49 - 66	62 - 79	74 - 91		84 - 101	97 - 114	109 - 126
119 - 196	318.223		119 - 136	132 - 149	144 - 161		154 - 171	167 - 184	179 - 196
189 - 266	318.224		189 - 206	202 - 219	214 - 231		224 - 241	237 - 254	249 - 266
259 - 336	318.225		259 - 276	272 - 289	284 - 301		294 - 311	307 - 234	319 - 336
329 - 406	318.226		329 - 346	342 - 359	354 - 371		364 - 381	337 - 394	389 - 406
399 - 476	318.227		399 - 416	412 - 429	424 - 441		434 - 451	447 - 464	459 - 476